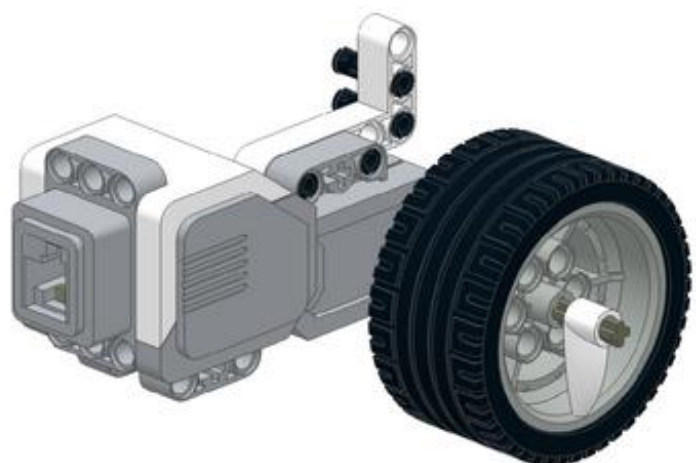
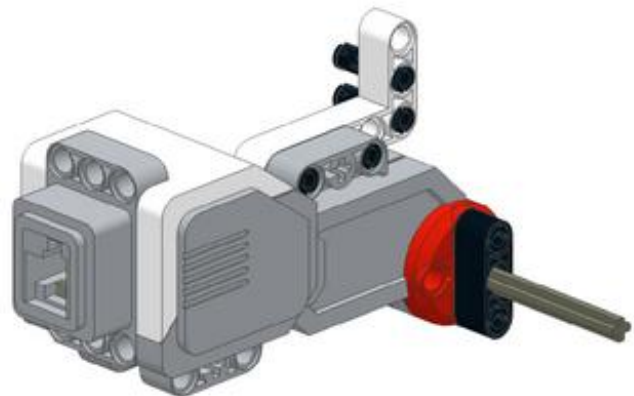
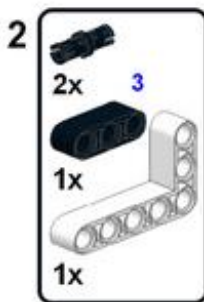
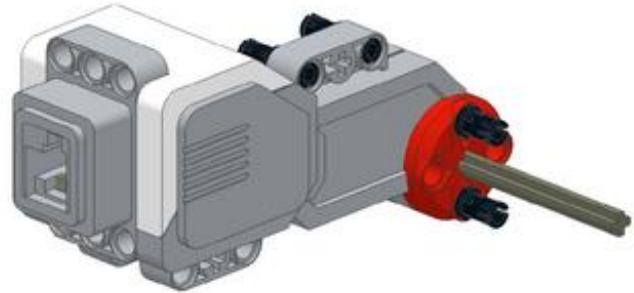
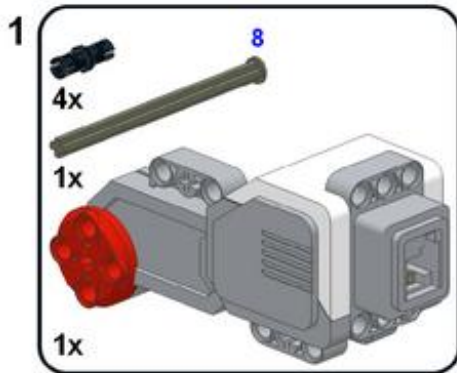
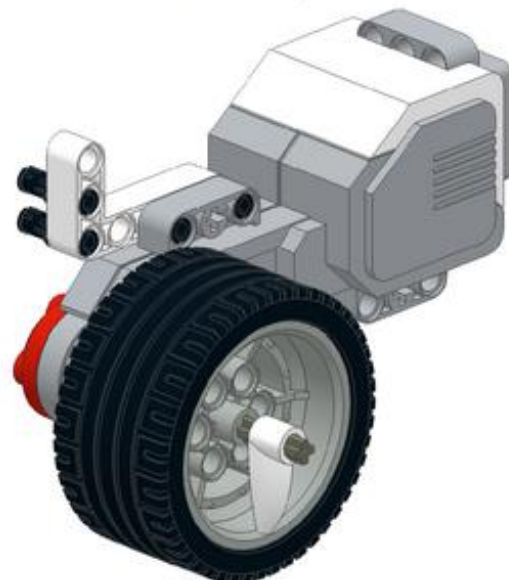
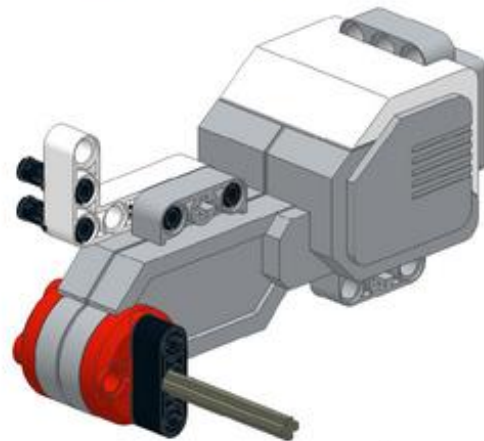
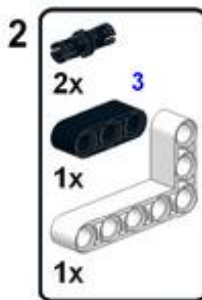
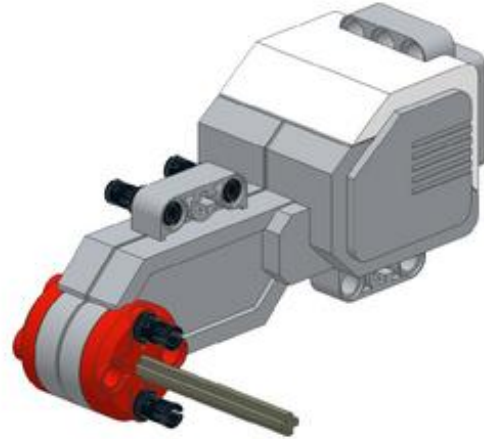
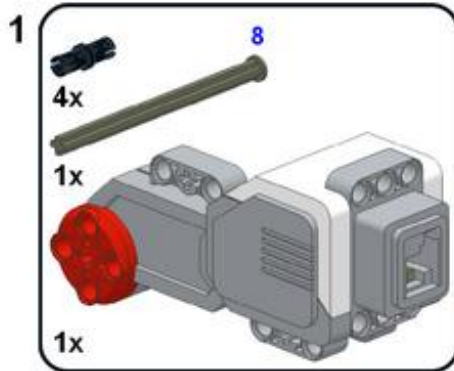


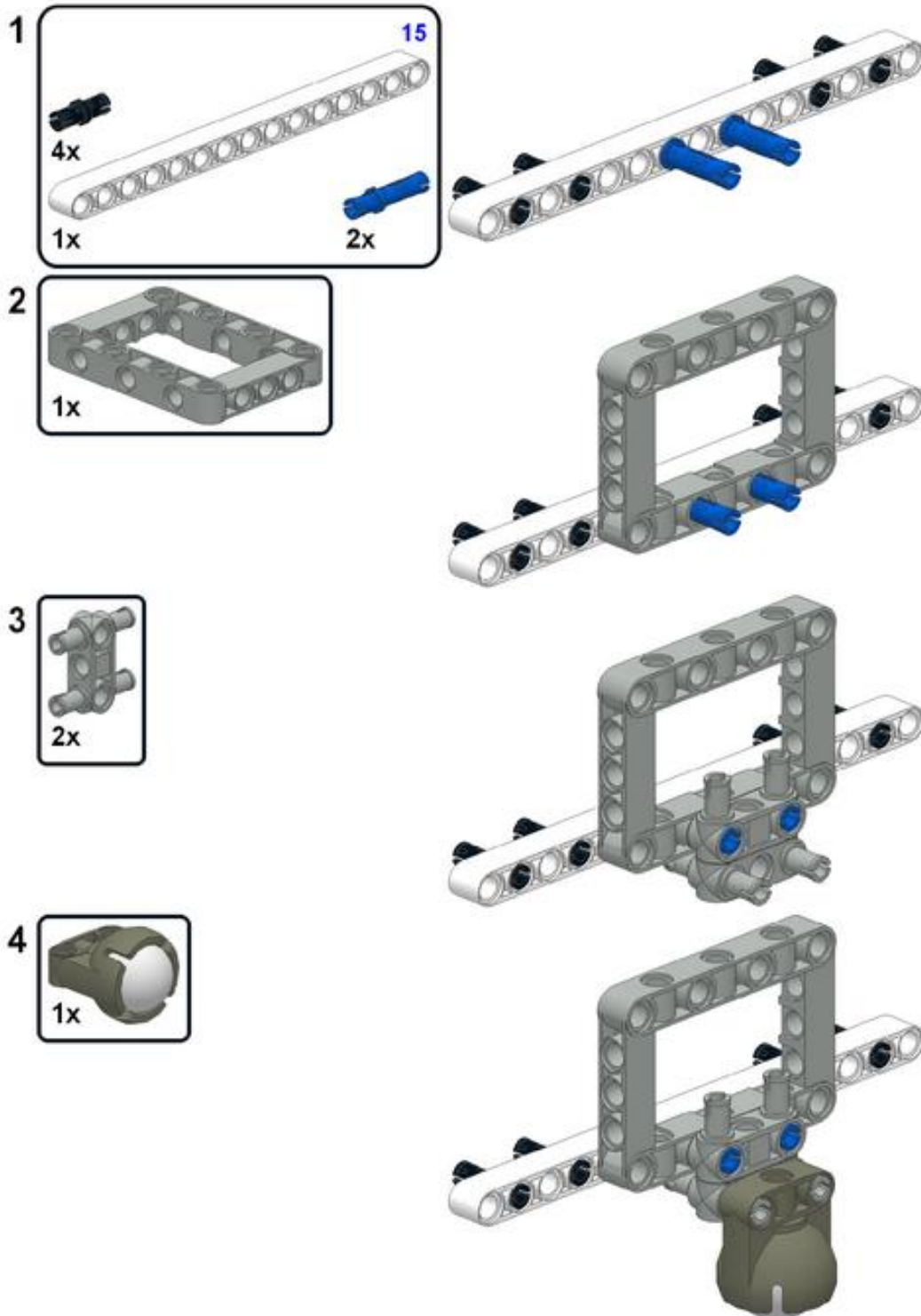
Συναρμολόγηση Δεξιού Κινητήρα



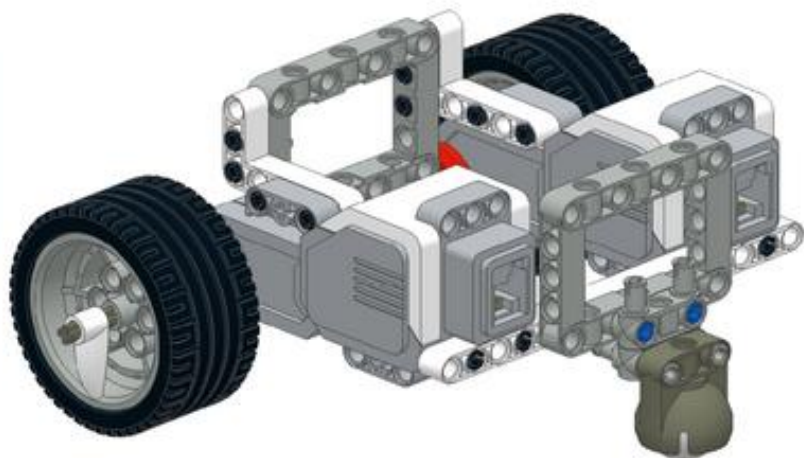
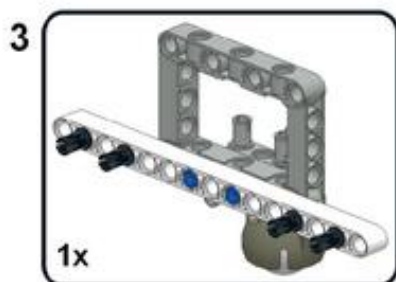
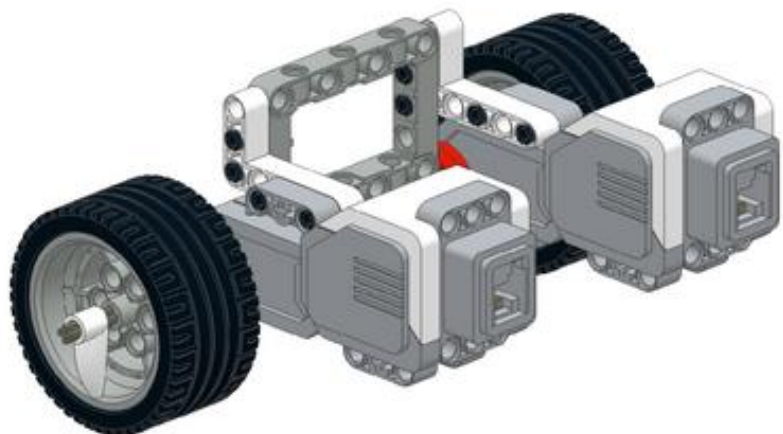
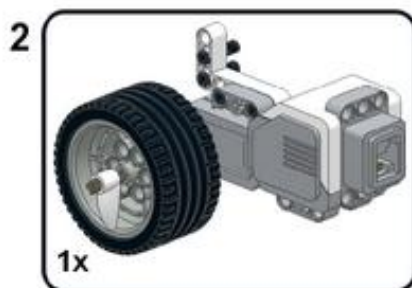
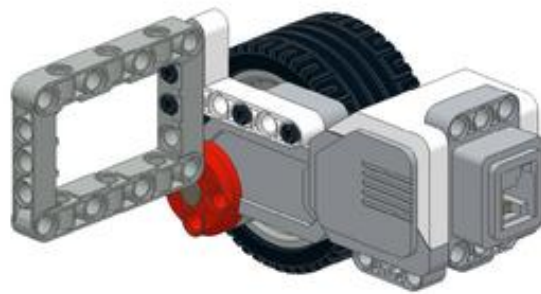
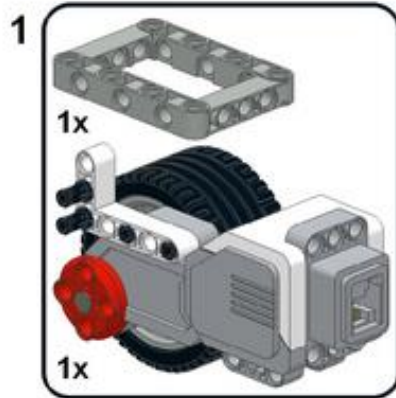
Συναρμολόγηση Αριστερού Κινητήρα



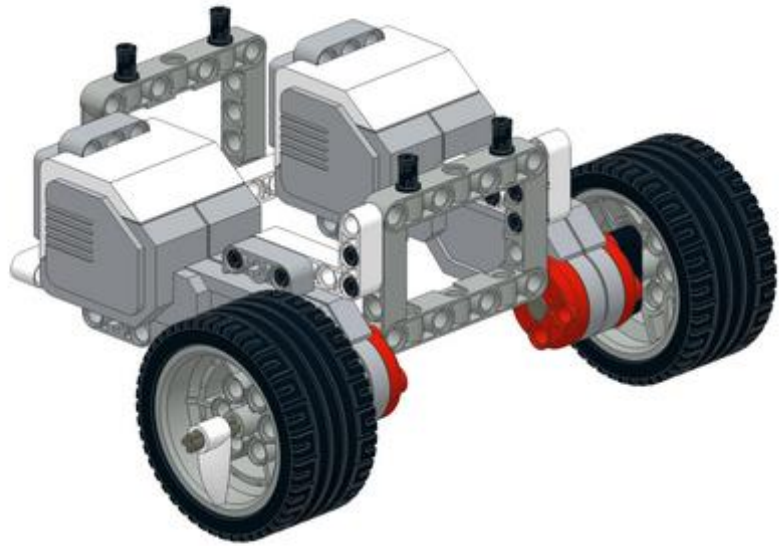
Συναρμολόγηση Πίσω πλευράς



Συναρμολόγηση Δεξιού, Αριστερού και Πίσω πλευράς



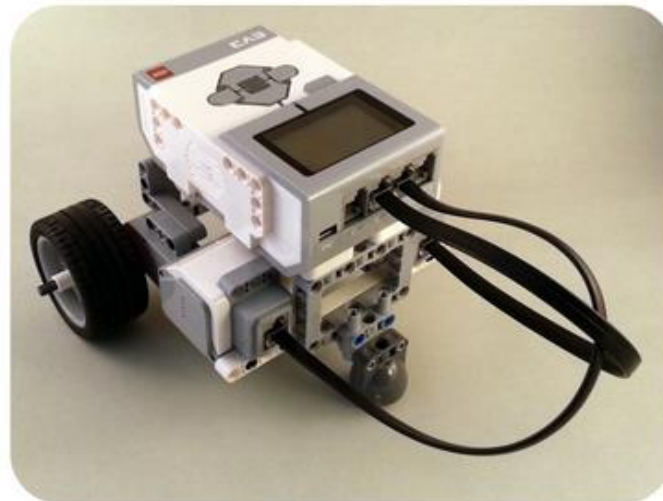
Συναρμολόγηση Έξυπνου Τούβλου



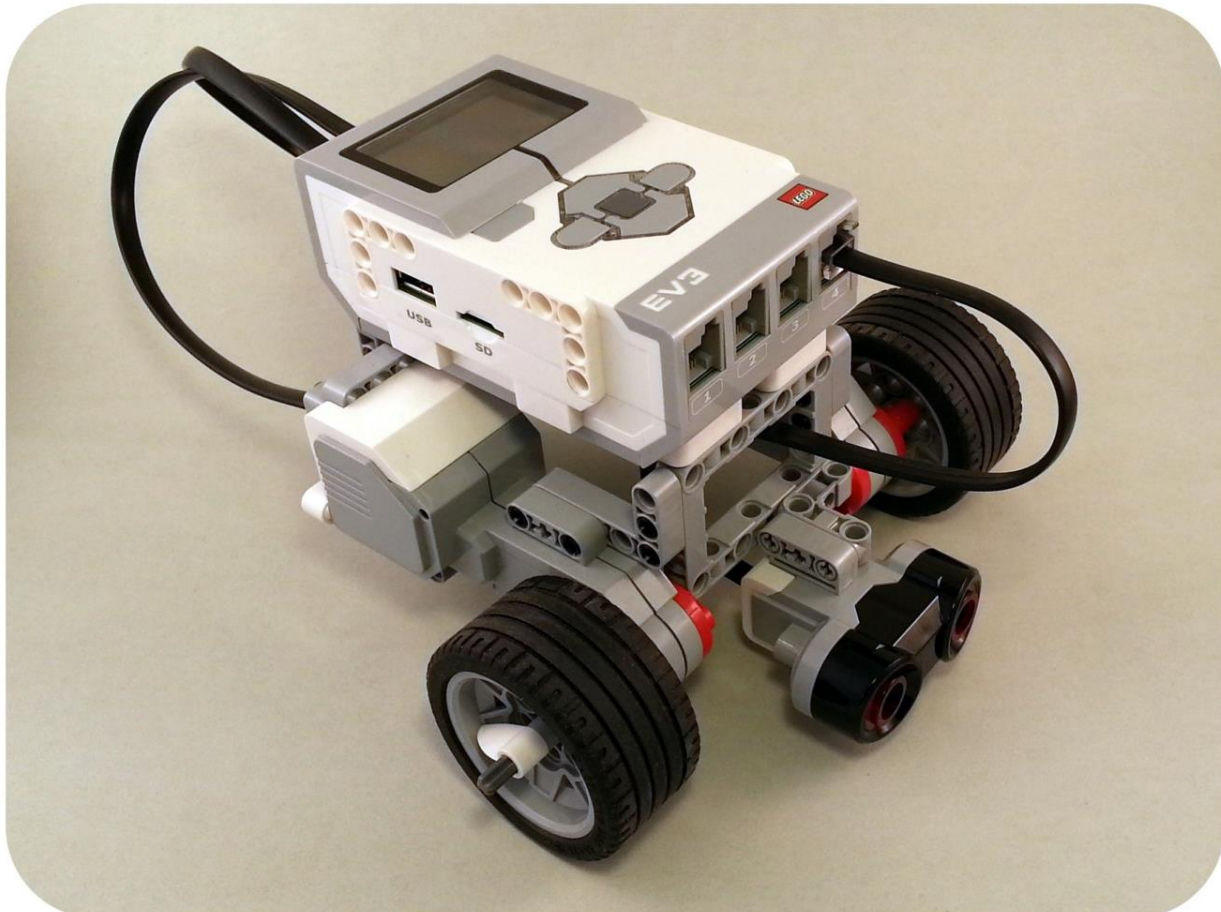
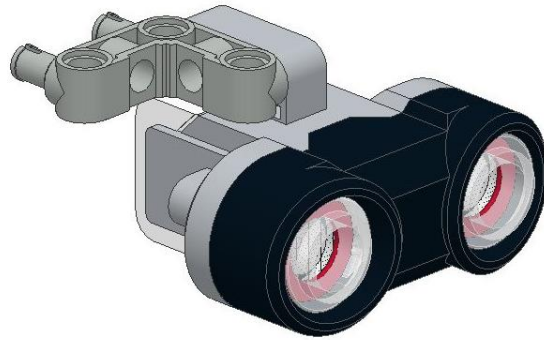
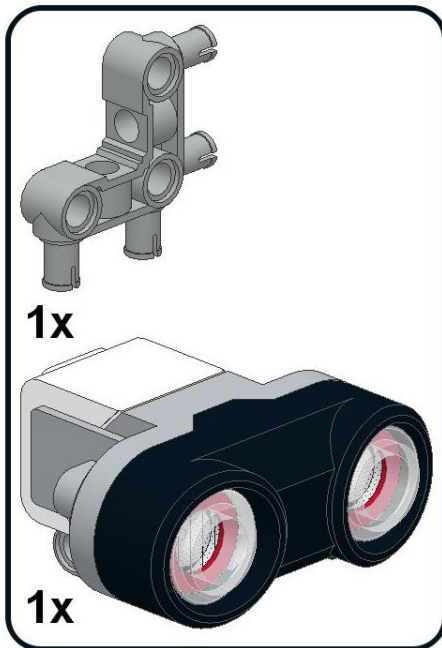
Σύνδεση καλωδίων

Αριστερός κινητήρας : B - Δεξιός κινητήρας : C Έξυπνου Τούβλου

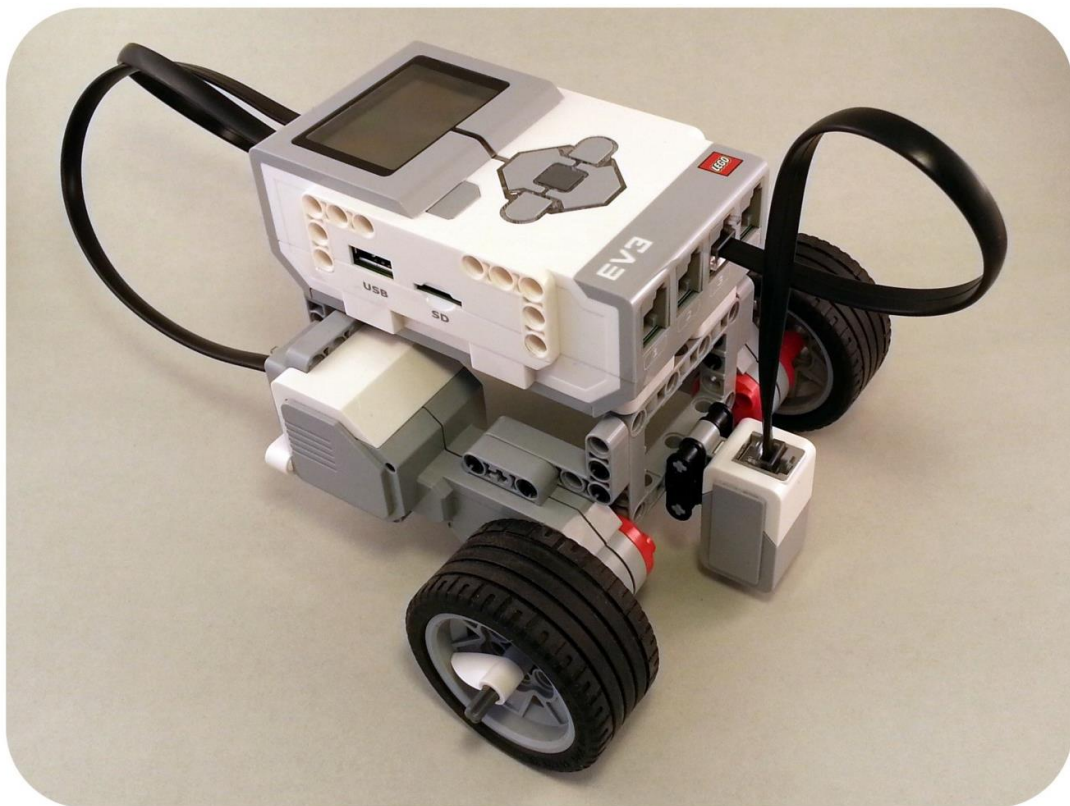
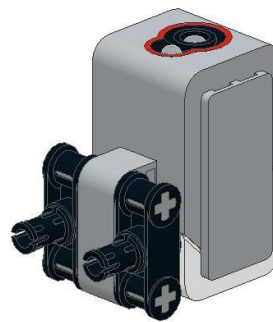
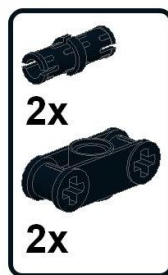
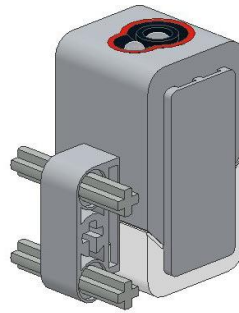
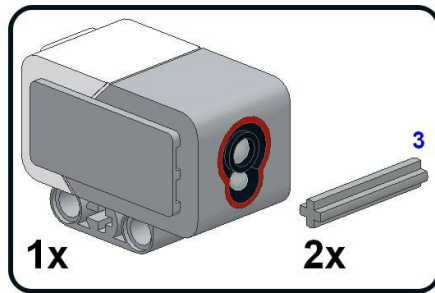
(σε αυτή την κατασκευή τα καλώδια συνδέονται σταυρωτά)



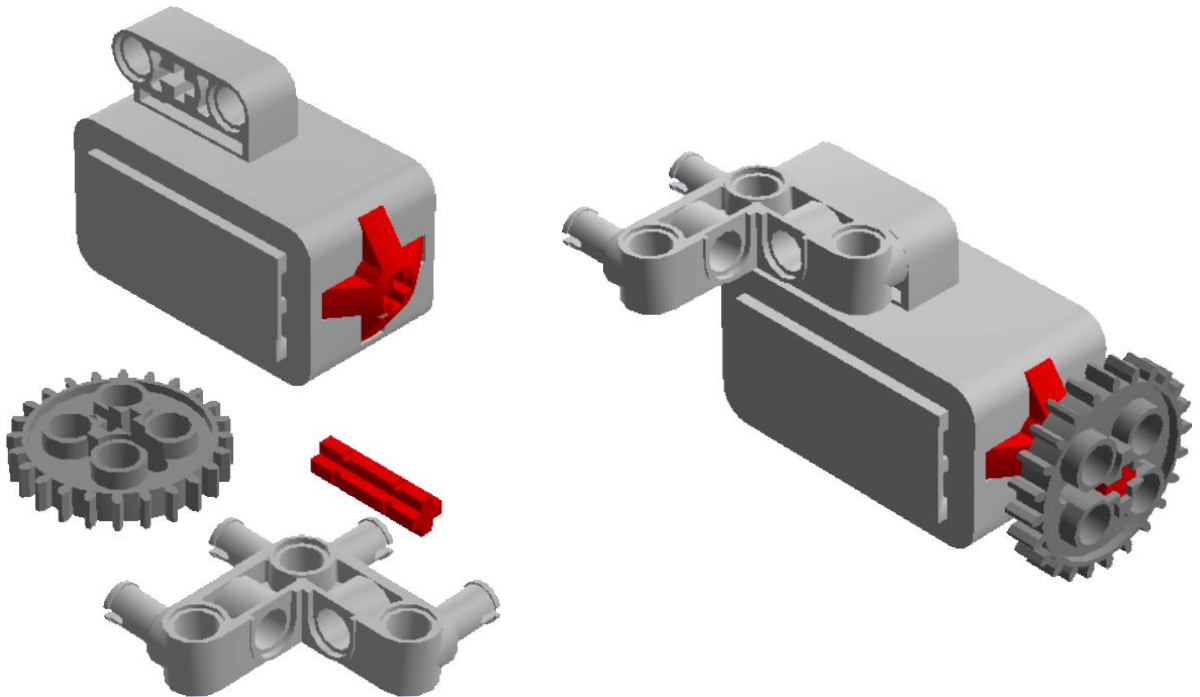
Προσαρμογή Αισθητήρα Υπερήχων



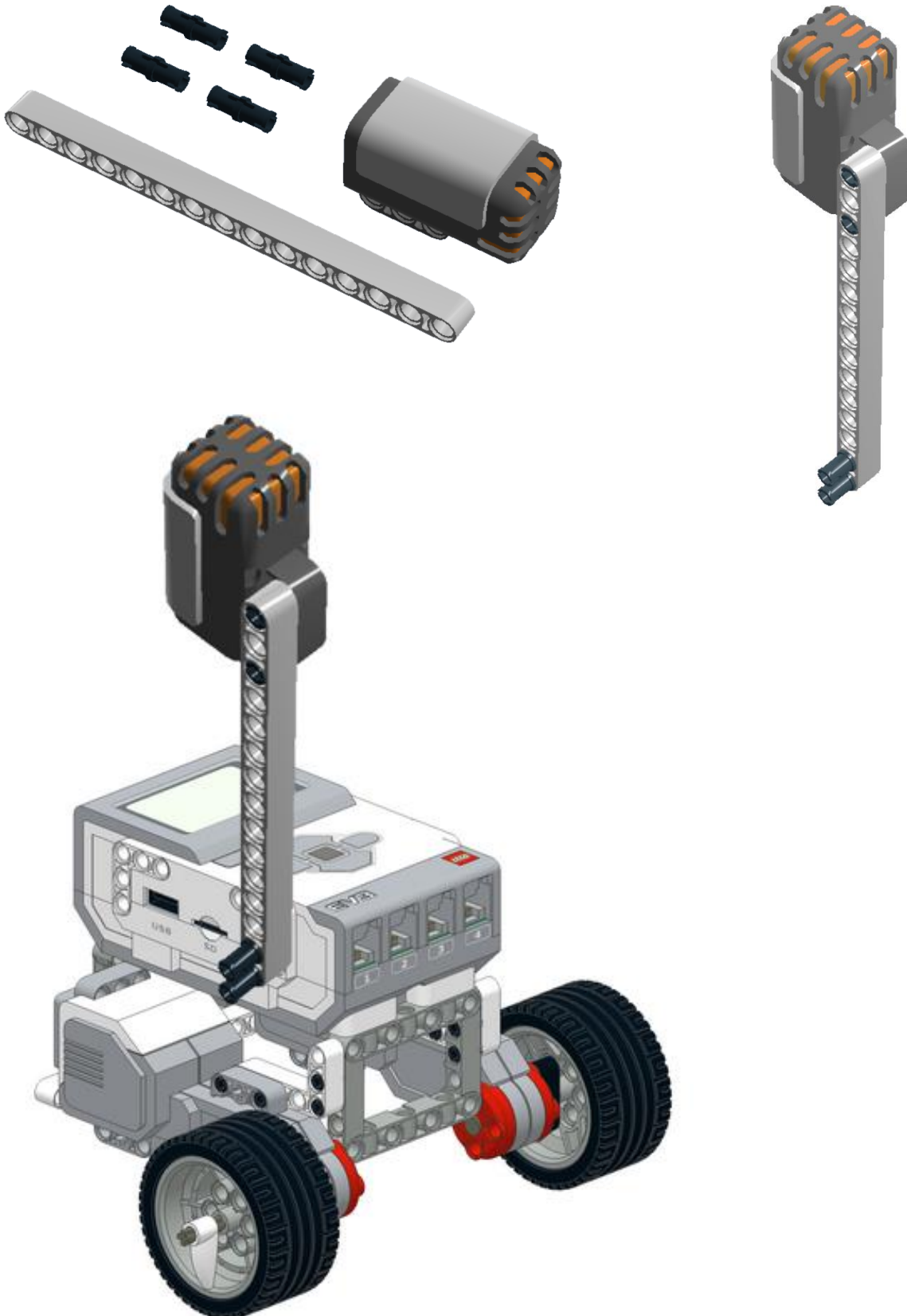
Προσαρμογή Αισθητήρα Χρώματος



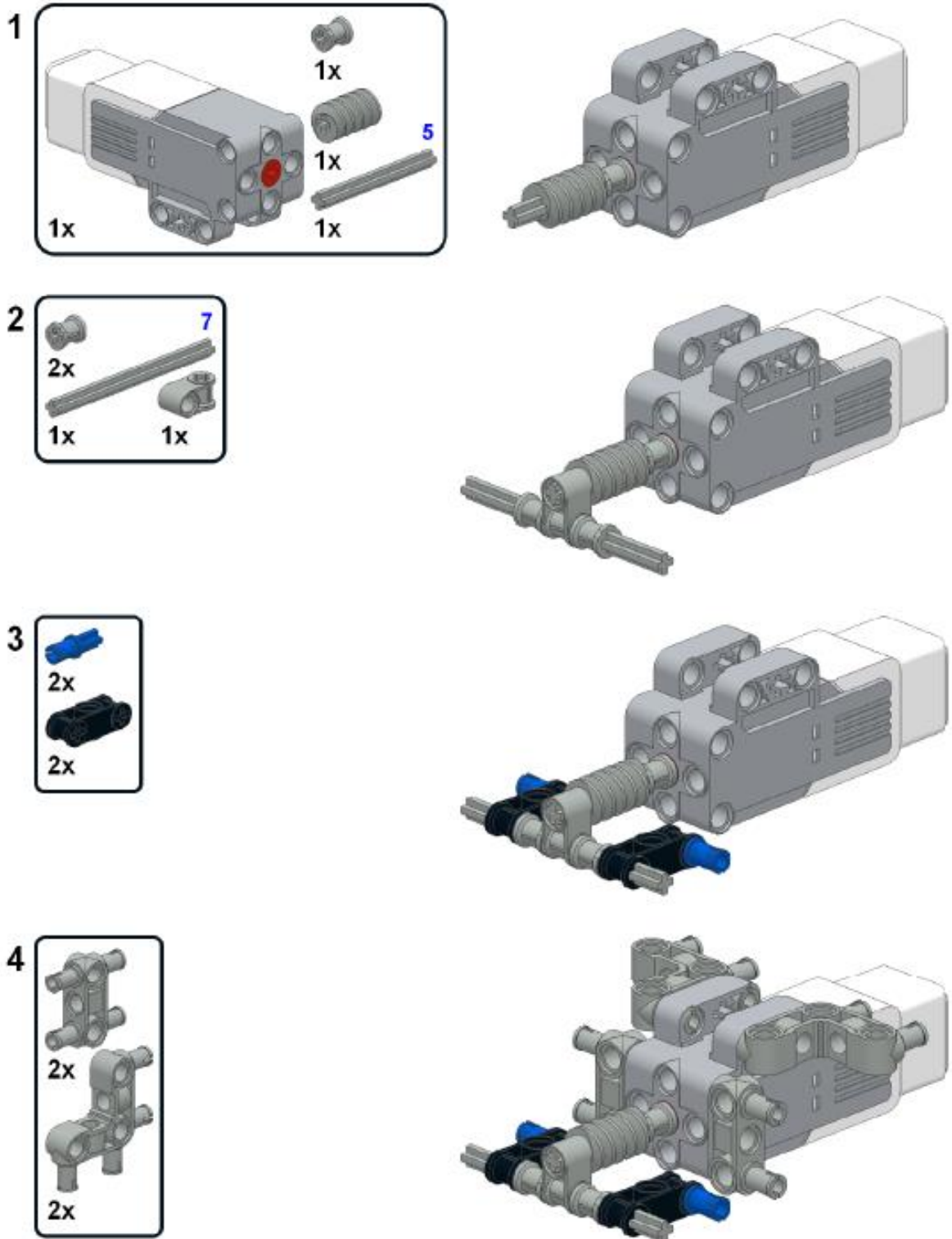
Προσαρμογή Αισθητήρα Αφής

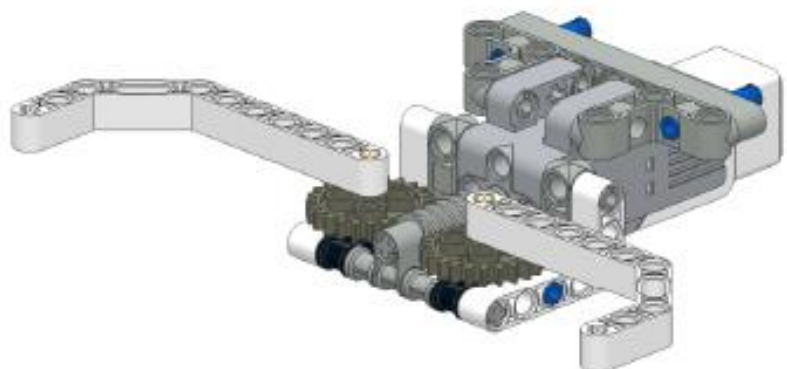
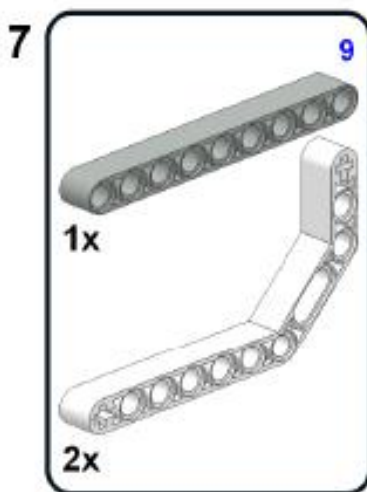
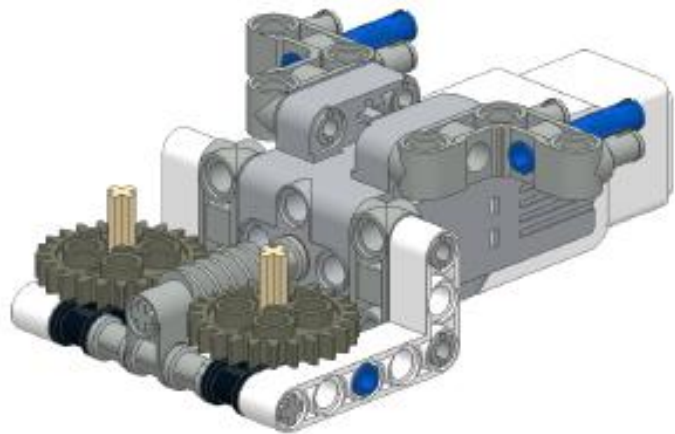
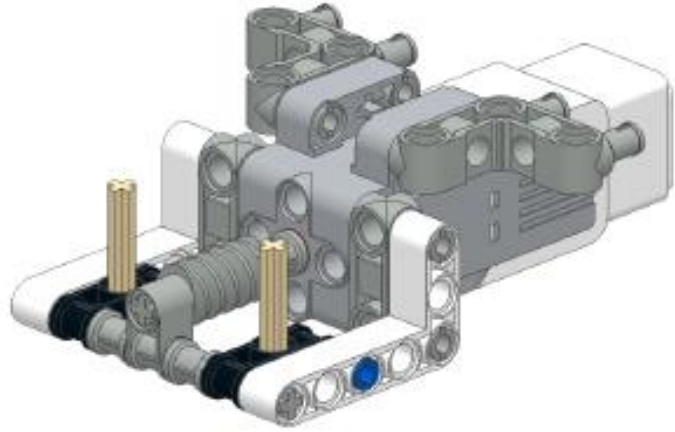
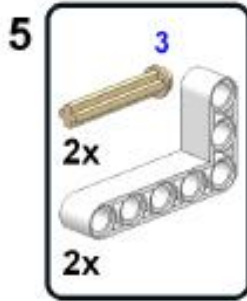


Προσαρμογή Αισθητήρα Ήχου NXT

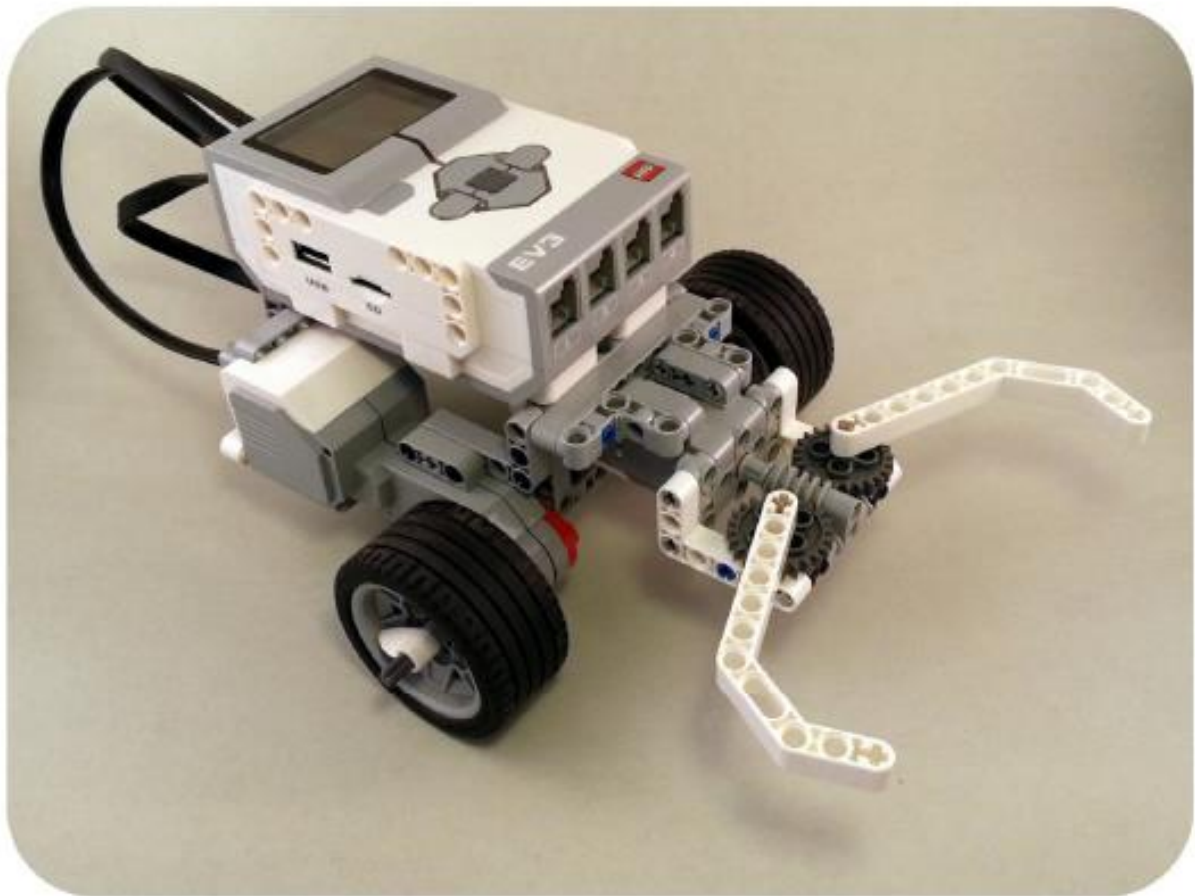
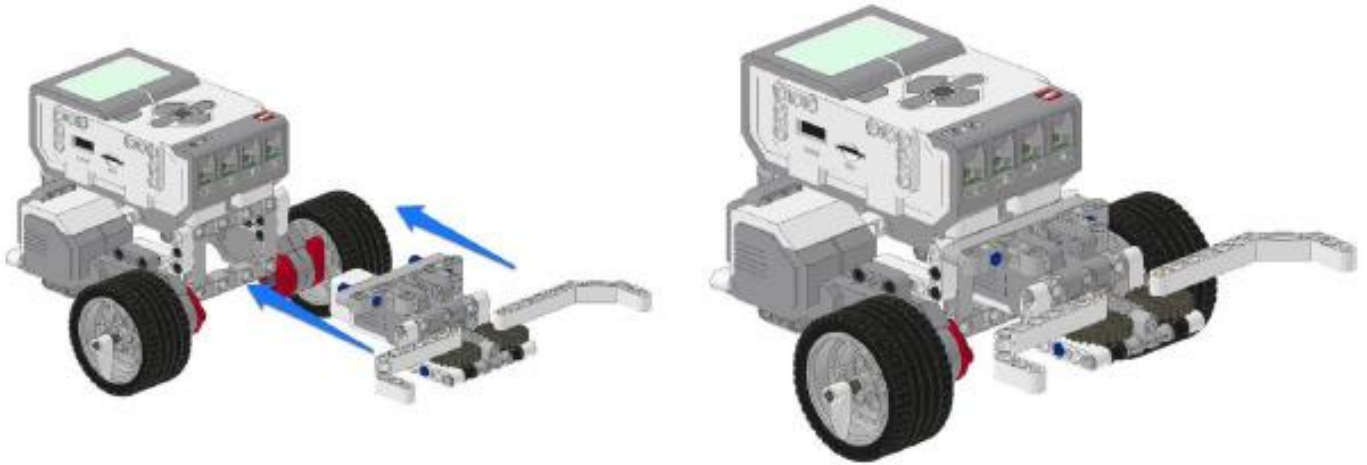


Αρπάγη





Προσαρμογή Αρπάγης



Παραλαβή Φορτίου

